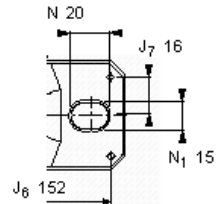
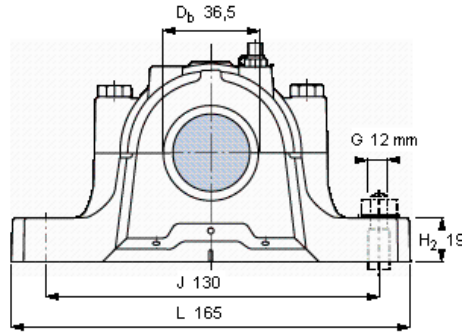
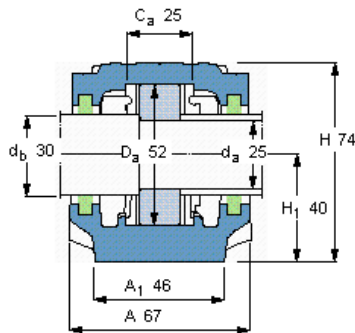


Rozdělená stojatá ložisková tělesa, řada SNL pro ložiska s válcovým vývrtem, se standardním těsněním

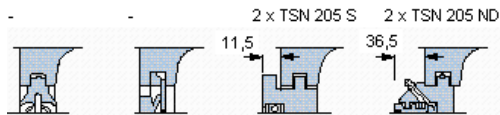
Hřídel		Náležitá ložiska (základní označení)			Označení Těleso	
da	db	Samovyrovňovací kuličková ložiska	Soudečková ložiska	Ložisko CARB		
mm	-					
25	30	1205	2205	-	22205	-
						SNL 205



Označení objednávky

Pouze těleso SNL 205

Těsnění



Koncový kryt

ASNH 506-605



Šrouby uzávěru

Velikost [mm] M 10x40

Dopor. utahovací moment [Nm] 50

Max. přípustné zatížení

F_{120°} 50

F_{150°} 30

F_{180°} 25

Odpovídající přípojovací šrouby

Velikost [mm] 12

Dopor. utahovací moment [Nm] 80

Rozměry hmoždinky

Průměr (max) 5

Vzdálenost středu J₈ 152

Vzdálenost středu J₇ 16

Mezní zatížení, těleso [kN]

P_{0°} 100

P_{55°} 155

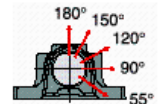
P_{90°} 95

P_{120°} 70

P_{150°} 60

P_{180°} 80

P_a 52



Limit pro P_{0°} platí pouze tehdy, když není těleso podíráno na celé ploše dolní části

Odpovídající ložiska a příslušenství SKF

Ložisko	Pojistná matice	Pojistné zařízení	Stavěcí kroužky
1205 ETN9	KM 5	MB 5	2 x FRB 5/52
2205 ETN9	KM 5	MB 5	2 x FRB 3,5/52
-	-	-	-
22205 E	KM 5	MB 5	2 x FRB 3,5/52
-	-	-	-

Množství maziva [kg]

Počáteční náplň	0,025
Domazání	0,005